



Chauffe-sérum - Chauffe-linge

PSE - PLE

Nos chauffe-sérum et chauffe-linge permettent de stocker vos solutés et vos linges 24h/24 à la température souhaitée en toute sécurité.



Présentation technique

Fonctionnement

- ▶ Ventilation forcée par un ventilateur.
- ▶ Température réglable de 0 °C à 100 °C. Pré ajustée à 37 °C pour le sérum et entre 50 °C à 70 °C pour le linge.
- ▶ Modèles de paillasse qui peuvent être facilement entreposés sur une table.
- ▶ Fonctionne 24h/24 et 7j/7.

Régulation

- ▶ Régulation électronique avec PID et relais statique permettant un écart maximum de +/-0.3 °C.

Sécurité

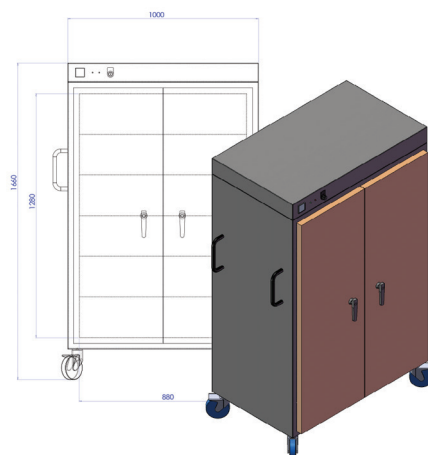
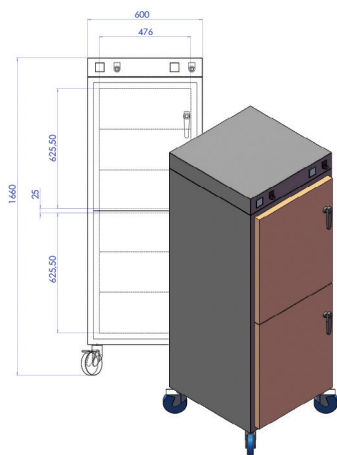
- ▶ Porte en verre garantissant une haute résistance.
- ▶ Mise sous tension et verrouillage par bouton tournant à clé.
- ▶ Sécurité de chauffe sur alarme haute.
- ▶ Double sécurité de blocage de l'appareil :
 - blocage de la température sur le régulateur,
 - verrouillage de l'appareil à l'aide d'une clé conservée par un responsable du bloc.

Modèles standard

- ▶ Ils existent en deux tailles standard 70L et 150L.

Désignations	Caractéristiques	
Capacité (en L)	70	150
Dimensions hors tout L x P x H (en mm)	685 x 600 x 545	795 x 760 x 600
Dimensions utiles L x P x H (en mm)	400 x 405 x 360	505 x 595 x 410
Chauffe-linge	PLE10000	PLE10001
Chauffe-sérum	PSE10000	PSE10001

Nous pouvons adapter nos produits en fonction de la capacité et des dimensions dont vous avez besoin. De plus, il est possible de les assembler à la verticale façon armoire. Tous les compartiments peuvent fonctionner indépendamment les uns des autres.



Normes, certifications

Les PSE et PLE sont conformes aux Normes Européennes harmonisées suivantes :

Conformité CE :

- ▶ **EN 50081-1** : Compatibilité électromagnétique, norme générique émission. Partie 1 : Résidentiel, commercial et industrie légère.
- ▶ **EN 50081-2** : Compatibilité électromagnétique, norme générique émission. Partie 2 : Environnement industriel.
- ▶ **EN 50082-1** : Compatibilité électromagnétique, norme générique immunité. Partie 1 : Résidentiel, commercial et industrie légère.
- ▶ **EN 50082-2** : Compatibilité électromagnétique, norme générique immunité. Partie 2 : Environnement industriel.
- ▶ **EN 61010-1** : Règles de sécurité pour appareils électriques de mesurage et de laboratoire. Partie 1.



Nos PSE et PLE répondent aux dispositions suivantes :

- ▶ **Directive 89/336/CEE** : Compatibilité électromagnétique.
- ▶ **Directive 73/23/CEE** : Basse tension.

Ne pas jeter sur la voie publique. Document non contractuel.
Les spécifications et photos peuvent être modifiées sans information.

Contact :



📍 HSC - 41 rue Vaucanson - 69150 Décines-Charpieu - FRANCE
 ☎ +33(0) 4 72 14 16 18
 📠 +33(0) 4 78 26 64 90
 ✉ info@hsc-inox.com
 🌐 www.hsc-inox.com

ISO 9001 :



Notre société s'engage dans une démarche de qualité et d'amélioration continue en s'appuyant sur son système de management certifié ISO 9001. Le but étant de garantir des produits et des services répondant à l'ensemble des attentes de nos clients.