



## Armoire chauffante

PSE - PLE

Notre armoire chauffante double compartiments permet de stocker vos solutés et/ou vos linges 24h/24 à la température souhaitée en toute sécurité.



### Présentation technique

#### Fonctionnement

- ▶ Ventilation forcée par un ventilateur.
- ▶ Température réglable de 0 °C à 100 °C. Pré ajustée à 37 °C pour le sérum et entre 50 °C à 70 °C pour le linge.
- ▶ Les compartiments fonctionnent indépendamment les uns des autres avec chacun un régulateur et un capteur de température.
- ▶ Modèles de paillasse qui peuvent être facilement entreposés sur une table.
- ▶ Fonctionne 24h/24 et 7j/7.

#### Régulation

- ▶ Régulation électronique de la température avec PID et relais statique permettant un écart maximum de +/-0.3 °C.

#### Sécurité

- ▶ Portes en inox garantissant une haute résistance avec fermeture individuelle.
- ▶ Mise sous tension et verrouillage par bouton tournant à clé.
- ▶ Sécurité de chauffe sur alarme haute.
- ▶ Double sécurité de blocage de l'appareil :
  - blocage de la température sur le régulateur,
  - verrouillage de l'appareil à l'aide d'une clé conservée par un responsable du bloc.
- ▶ Armoire entièrement en inox 304 L

#### Praticité

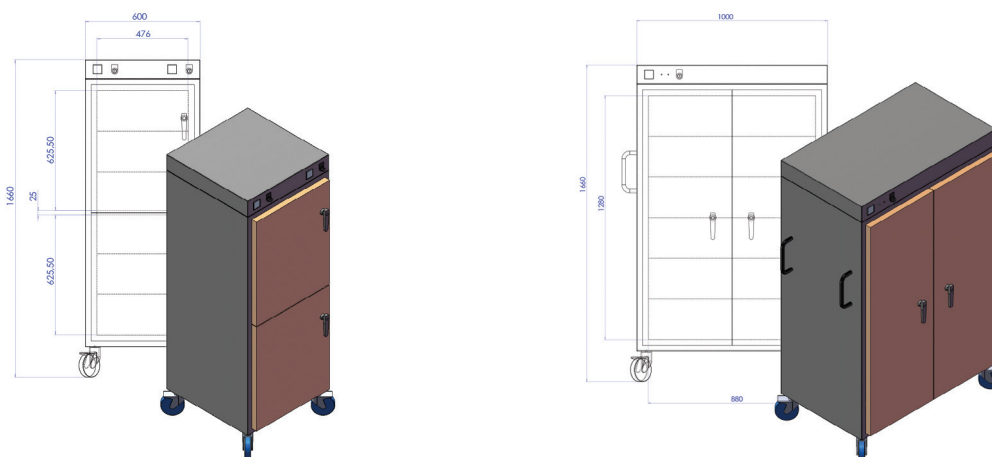
- ▶ Facilement déplaçable grâce aux quatre roues dont deux à freins.
- ▶ Deux grilles amovibles par compartiments.
- ▶ Pas de consommables.
- ▶ Facile à nettoyer



### Modèles standard

Désignations	Caractéristiques
Capacité (en L)	300L > (2 x 150L)
Dimensions hors tout L x P x H (en mm)	600 x 650 x 1660
Dimensions utiles L x P x H (en mm)	476 x 496 x 1251
Dimensions utiles par compartiments L x P x H (en mm)	476 x 496 x 625,5

Nous pouvons adapter nos produits en fonction de la capacité et des dimensions dont vous avez besoin.



## Normes, certifications

Les PSE et PLE sont conformes aux Normes Européennes harmonisées suivantes :

### Conformité CE :

- ▶ **EN 50081-1** : Compatibilité électromagnétique, norme générique émission. Partie 1 : Résidentiel, commercial et industrie légère.
- ▶ **EN 50081-2** : Compatibilité électromagnétique, norme générique émission. Partie 2 : Environnement industriel.
- ▶ **EN 50082-1** : Compatibilité électromagnétique, norme générique immunité. Partie 1 : Résidentiel, commercial et industrie légère.
- ▶ **EN 50082-2** : Compatibilité électromagnétique, norme générique immunité. Partie 2 : Environnement industriel.
- ▶ **EN 61010-1** : Règles de sécurité pour appareils électriques de mesurage et de laboratoire. Partie 1.



### Nos PSE et PLE répondent aux dispositions suivantes :

- ▶ **Directive 89/336/CEE** : Compatibilité électromagnétique.
- ▶ **Directive 73/23/CEE** : Basse tension.

Ne pas jeter sur la voie publique. Document non contractuel.  
Les spécifications et photos peuvent être modifiées sans information.

### Contact :



HSC - 41 rue Vaucanson - 69150 Décines-Charpieu - FRANCE  
 +33(0) 4 72 14 16 18  
 +33(0) 4 78 26 64 90  
[info@hsc-inox.com](mailto:info@hsc-inox.com)  
[www.hsc-inox.com](http://www.hsc-inox.com)

### ISO 9001 :



Notre société s'engage dans une démarche de qualité et d'amélioration continue en s'appuyant sur son système de management certifié ISO 9001. Le but étant de garantir des produits et des services répondant à l'ensemble des attentes de nos clients.